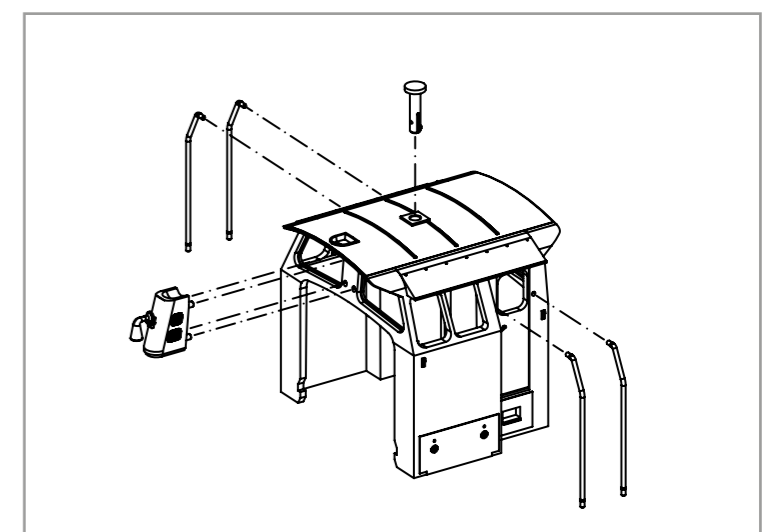
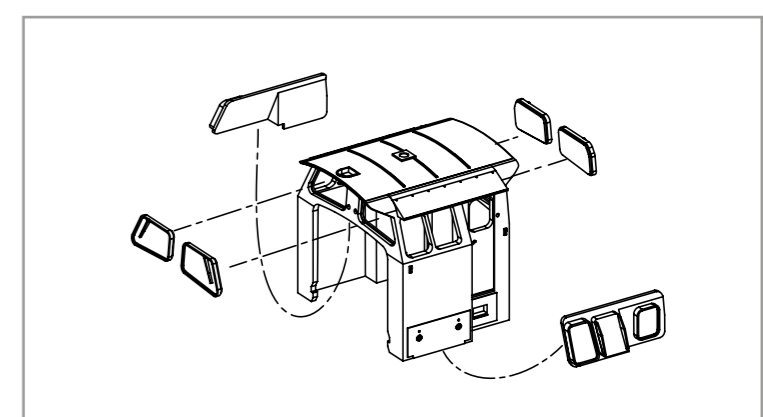
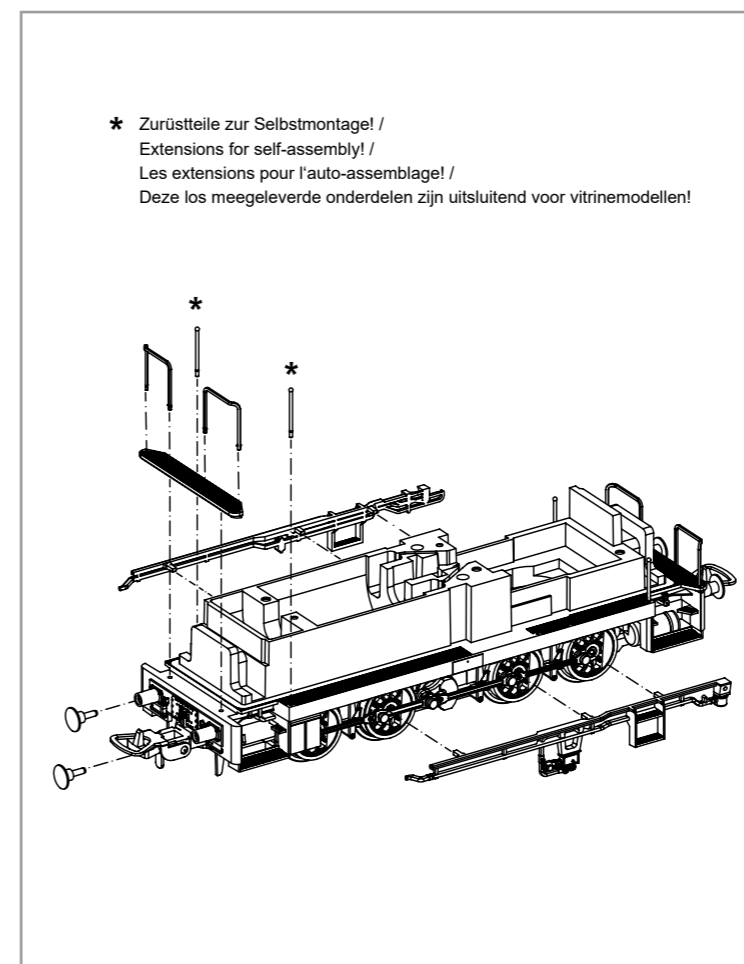
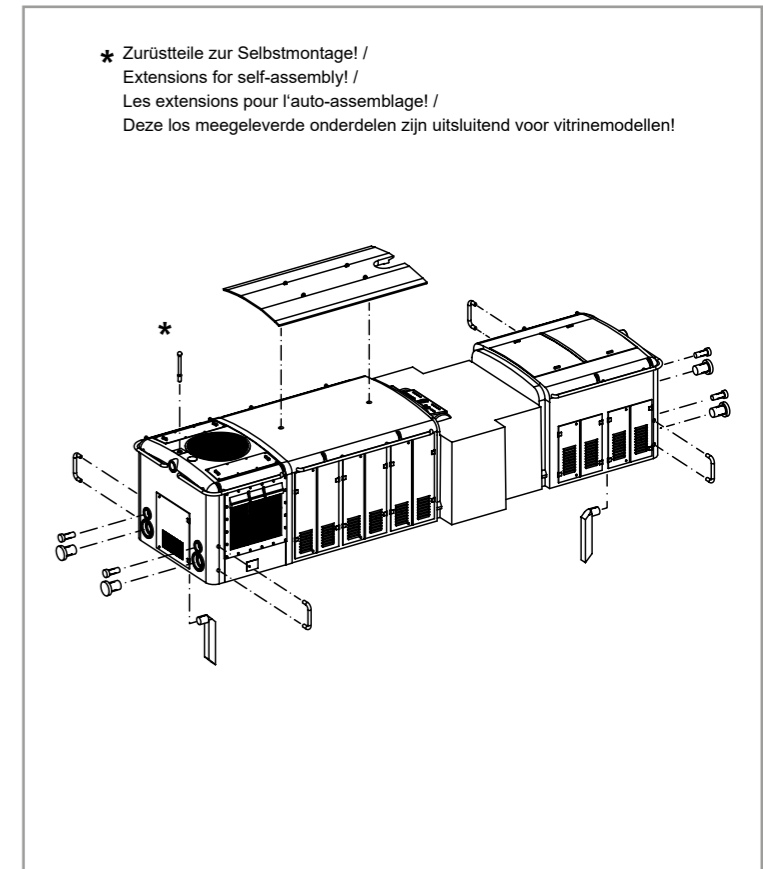
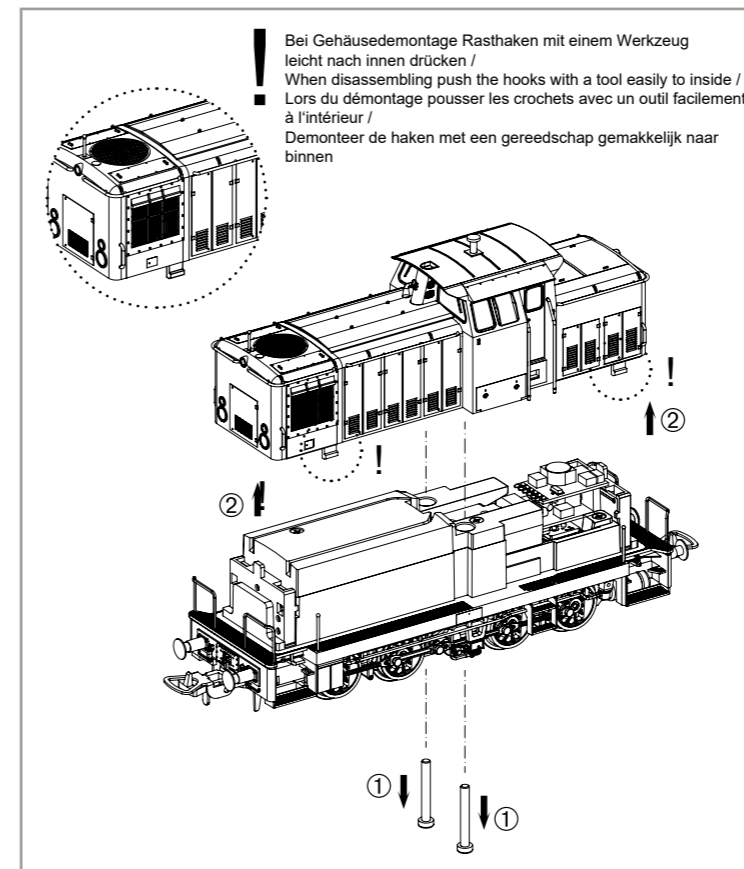


BEDIENUNGSANLEITUNG DIESELLOKOMOTIVE BR V 60

Instruction sheet for Diesel Locomotive BR V 60

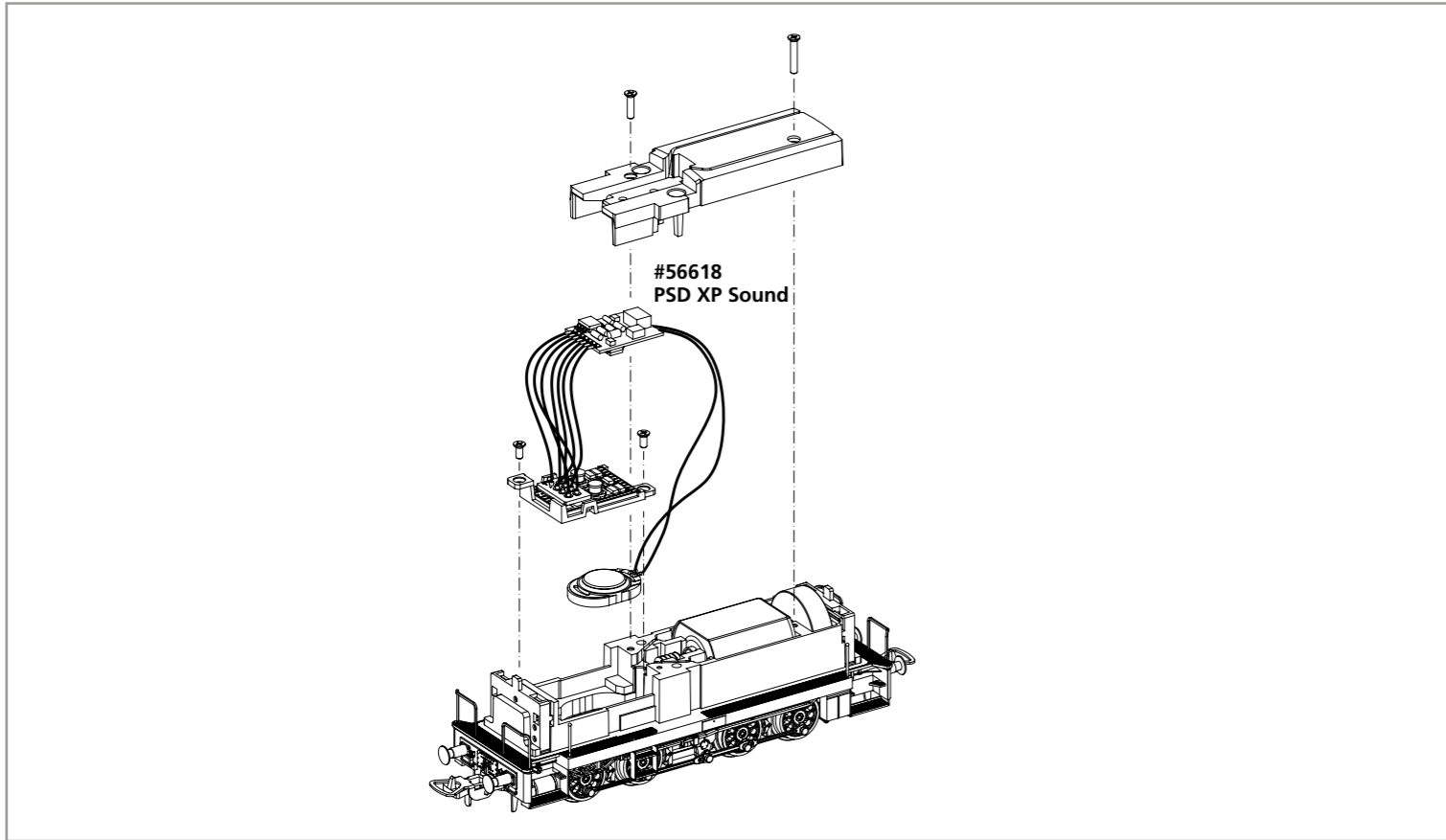
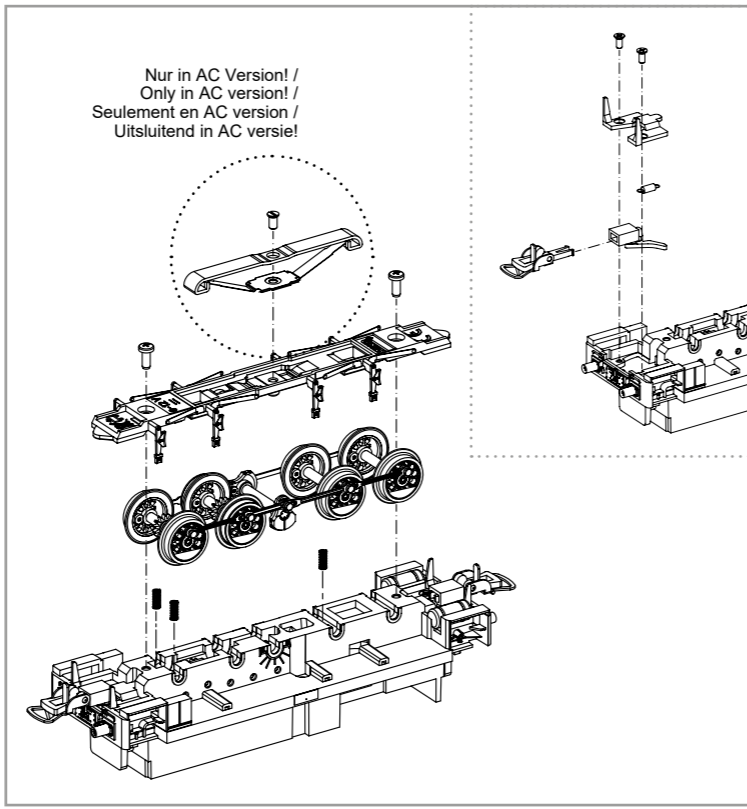
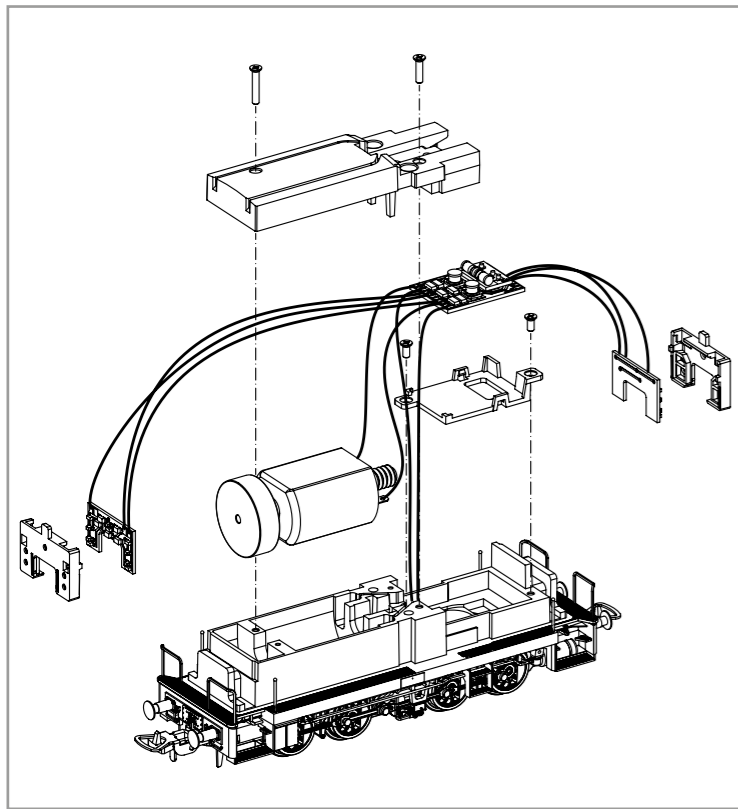
Wichtige Informationen sind in der Verpackung und in der Anleitung enthalten. Bitte bewahren Sie diese auf.

NEM 652
52986 Gleichstrom DC 0-12 V 
52987 Wechselstrom AC 0-16 V 



EU-Konformitätserklärung
Hiermit erklärt die PIKO Spielwaren GmbH, dass das Produkt in seiner Konzeption und Bauart sowie in der von uns in Verkehr gebrachten Ausführung den grundlegenden Sicherheits-, Gesundheits- und Kompatibilitätsanforderungen der genannten Richtlinien und Verordnungen entspricht. Der vollständige Text der EU-Konformitätserklärung ist unter der folgenden Internetadresse verfügbar: <https://www.piko.de/konform>

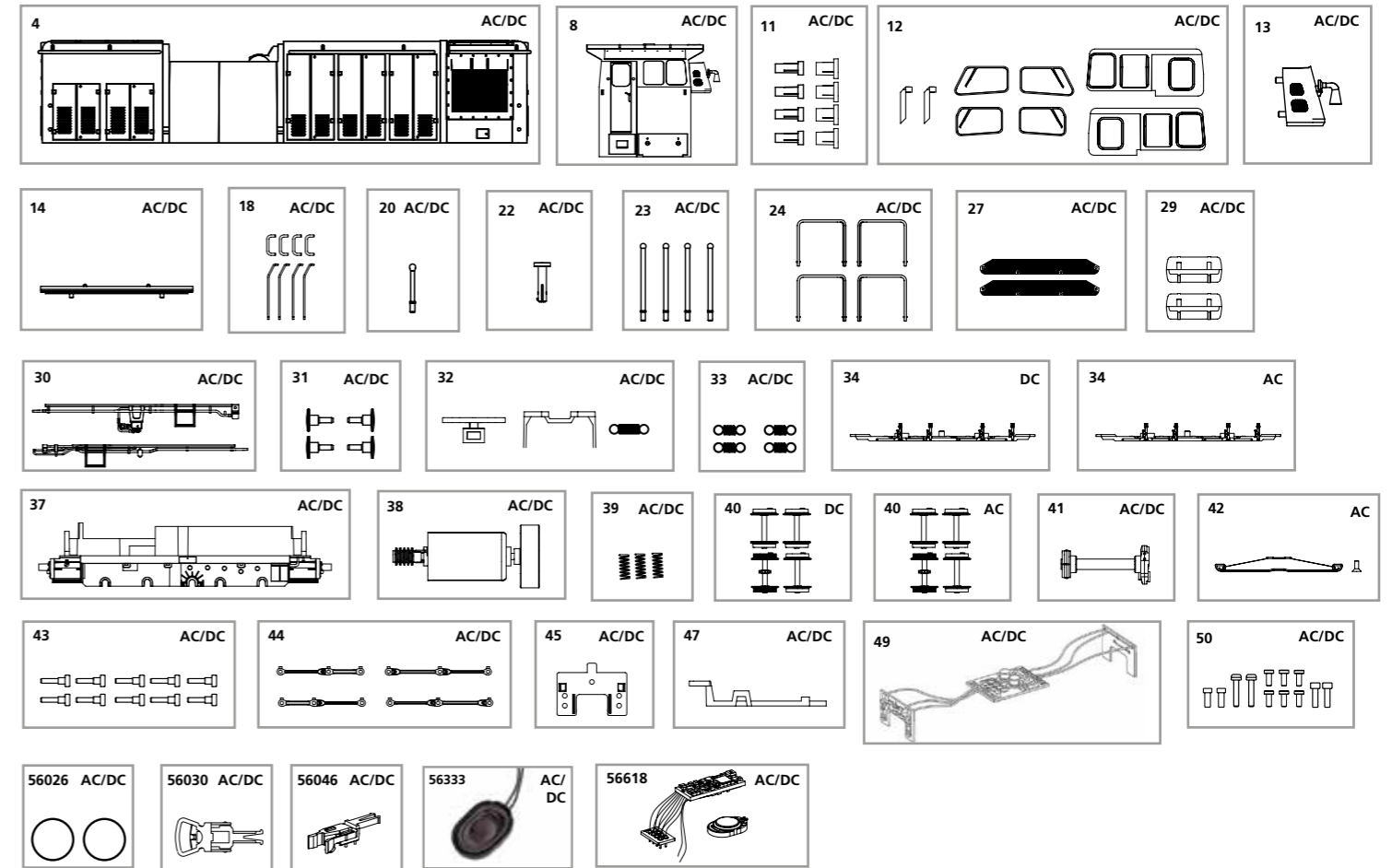
EU Declaration of Conformity
PIKO Spielwaren GmbH hereby declares that the product in its design and construction as well as in the version placed on the market by us complies with the basic safety, health and compatibility requirements of the directives and regulations mentioned. The full text of the EU Declaration of Conformity is available at the following internet address: <https://www.piko.de/konform>



ERSATZTEILE DIESELLOKOMOTIVE BR V 60

Spare parts for Diesel Locomotive BR V 60

Bei Ersatzteilanforderung bitte immer die vollständige Ersatzteil-Nr. angeben • Please order the wanted spare part with the complete spare part item number.



Bezeichnung / Description	ET-Nr. / spare part N°	PG*
Gehäuse, dekoriert (mit Leuchtstäben) / Body, decorated (w light bars)	52985-04	11
Führerhaus, dekoriert (mit Fenster) / Driver Cab, decorated (w windows)	52985-08	12
Leuchtstab weiss-rot / Light bar white-red	59420-11	7
Fenster, Spitzenlicht / Window, light bar third light	71044-12	9
Schlotabdeckung / Chimney cover	71036-13	7
Motorhaubenabdeckung / Motor cover	71036-14	7
Handstangen (8-tlg.) / Handles (set of 8)	59420-18	8
Wasserstandsanzeiger / Water level indicator	59426-20	6
Antenne / Antenna	52985-22	6
Rangiergriffe (4 Stck.) / Handle switcher (set of 4)	59420-23	7
Fronthandstangen, rechts + links / Front handle switcher, right + left	59420-24	8
Laufsteg kurz (2 Stck.) / Footbridge short (set of 2)	59420-27	7
Behälter (2 Sck.) / Boiler (set of 2)	59420-29	7
Seitenblende rechts + links / Side cover right + left	59420-30	7
Puffer (4 Stck.) / Buffer (set of 4)	59420-31	6
Kupplungsteile (3-tlg.) / Coupler part (set of 3)	52985-32	7
Feder (4 Stck.) / Spring (set of 4)	59420-33	6
Rahmen mit Zahnräder / Chassis w gear wheels	52985-37	14
Motor, komplett / Motor complete	59420-38	14
Druckfedern Achsen (3 Stck.) / Spring for axle (set of 3)	59420-39	6
Gegengewicht, komplett / Counter weight complete	59420-41	6
Kurbelbolzen (10 Stck.) / Crank pin (set of 10)	59420-43	10

Bezeichnung / Description	ET-Nr. / spare part N°	PG*
Set Kuppelstangen / Set Coupling rod	59420-44	12
Lichtmaske für Beleuchtungsplatine, vorne / Light mask for Light PCB, front	59420-45	6
Halter Hauptplatine / Holder PCB	59420-47	6
Hauptplatine mit Beleuchtungsplatinen und Kabel / Main board w light board and wires	59420-49	15
Schrauben-Set (12-tlg.) / Set of screws (set of 12)	59420-50	7
ET aus unserem Standard-Programm / Spare parts standard range		
Haftreifen (10 Stck.) / Friction tyres (set of 10)	56026	
Kupplung, vollst. (2 Stck.) / Coupling, complete (set of 2)	56030	
H0 PIKO Kurzkupplung (4 Stück) / H0 PIKO short coupling (set of 4)	56046	
Ersatzlautsprecher / Replacement loudspeaker	56333	
PIKO SmartDecoder XP Sound / PIKO SmartDecoder XP Sound	56618	
nur für DC-Version / only for DC version		
Achshalter mit Schleiffedern / Wheel holder w contact plate	59420-34	9
Radsatz, komplett (4 Stck.) / Wheelset (set of 4)	59420-40	14
nur für AC-Version / only for AC version		
Achshalter m. Schleiffedern / Wheel holder w contact plate	59220-34	9
Radsatz, komplett (4 Stck.) / Wheelset (set of 4)	59220-40	14
Scheifer mit Schraube / Wheel holder w contact	59380-42	10

*Preisgruppe *price category

Für Modelle mit PIKO SmartDecoder gilt: Bitte beachten Sie die beiliegende Information zum Decoder Firmware-Update.

For models with PIKO SmartDecoder: Please note the enclosed information about the decoder firmware update.

Hinweis zur Reklamation eines Artikels: Vielen Dank für Ihr Vertrauen in die PIKO Modelle. Wir hoffen, dass Sie mit dem Modell zufrieden sind und lange Freude daran haben. Sollten Sie dennoch Probleme mit Ihrem PIKO Produkt haben und wollen diesen reklamieren, bitten wir Sie, den unter www.piko-shop.de/de/widerruf hinterlegten Reklamationschein auszufüllen und diesen dem reklamierten Artikel beizulegen. Vielen Dank.

Complaint note: Thank you for your trust in PIKO models. We hope that you are satisfied with the model and enjoy it for a long time. Should you nevertheless have problems with your PIKO product and wish to complain it, we ask you to fill in the complaint form, which you can find at www.piko-shop.de/en/widerruf, and enclose it with the complained item. Thank you very much.